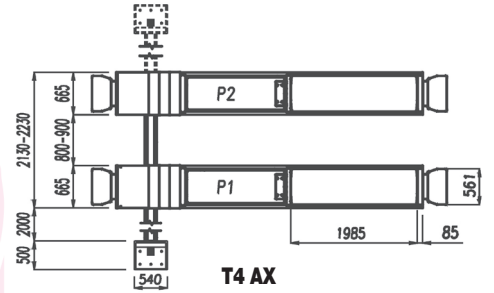
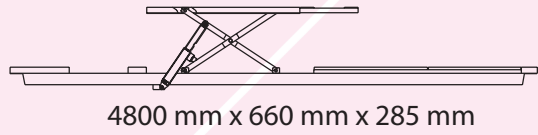
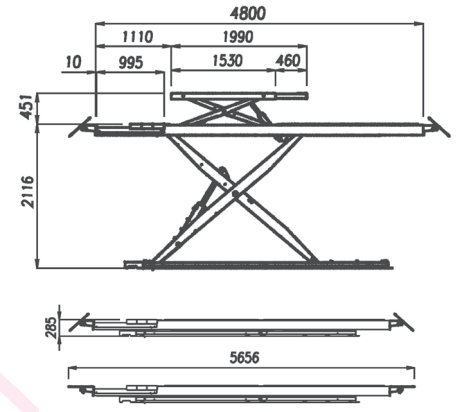




**T4AX**

Ref.	kg			
140202	4.000 Kg	2.460-2.560Kg.	3PH 400/230V- 3Kw 50Hz 1PH 230V-2,2Kw 50 Hz	3,5Tn



Ref. 14987F  
Versión encastrada



T4: Ref. 14950C  
T5.5: Ref. 14950C + 14970F

Elevador sobre suelo con rampas de superficie.



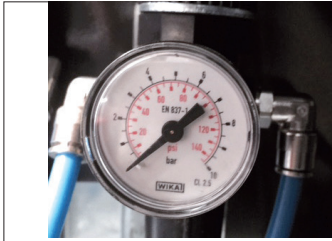
**Elevador y auxiliar equipados con doble sistema hidráulico**  
con 4 cilindros (2 maestros + 2 esclavos). Seguridad hidráulica.



**Mesa auxiliar con extensible.**



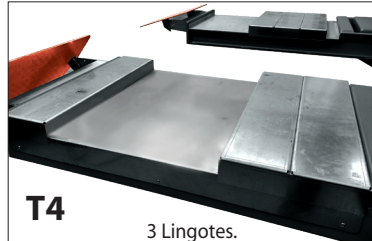
Nuevo sistema de búsqueda automática de nivel perfecto en cada diente. (A - AX - AXP).



Equipado de serie con bomba manual de bajada, regulador de la presión neumática y filtro separador de agua.



Estructura y base muy robusta de llanta maciza.



**T4**  
3 Lingotes.

Encastre delantero equipado con lingotes de regulación móviles.



Equipado con rail-guía para gato auxiliar.



Bloqueo neumático de platos de alineación para mayor comodidad.



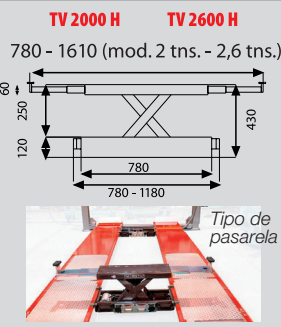
Base reforzada -150 kg.- equipada con 16 puntos de regulación.



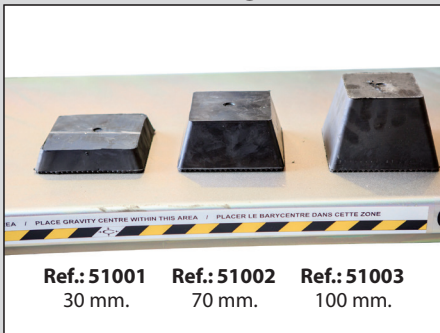
**Reparabilidad garantizada por un mínimo de 10 años.**  
Se asegurará el suministro de piezas durante este periodo de tiempo.

## Accesorios

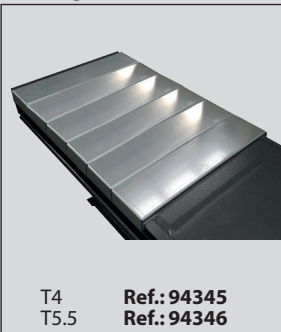
### Gatos oleoneumáticos



### Tacos de goma



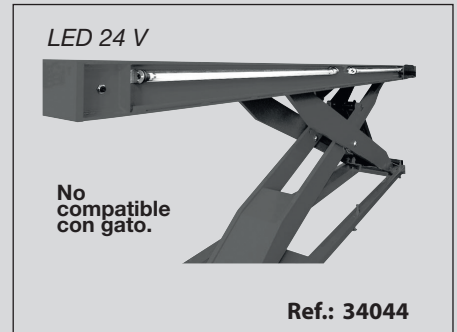
### Kit Lingotes cerrar encastre



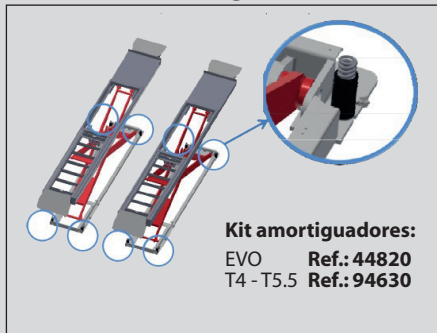
### Rampas extensibles



### Kit de luz



### Kit amortiguadores



### Kit latiguillos

