

C4S Premium

Ref.



13194SVS-4E

4.000 Kg.

750 Kg.

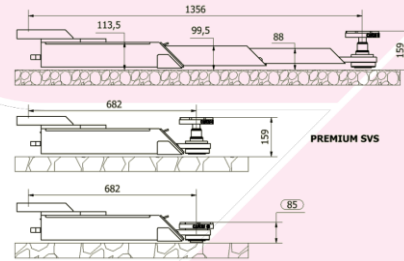
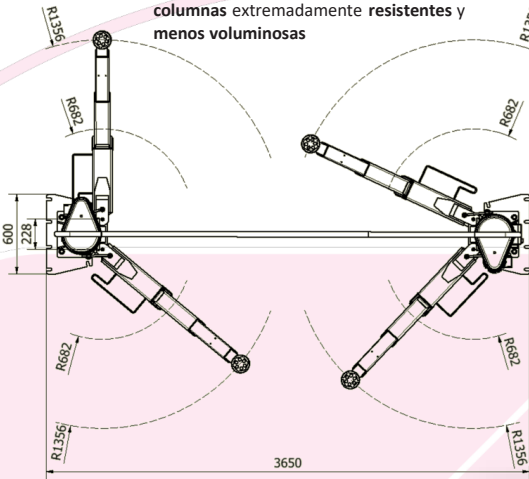
400/230V – 3+3Kw

45"

Made in Germany

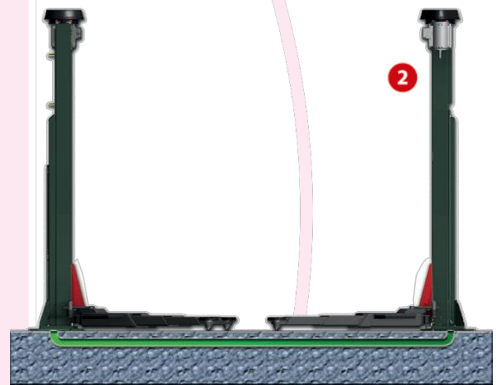
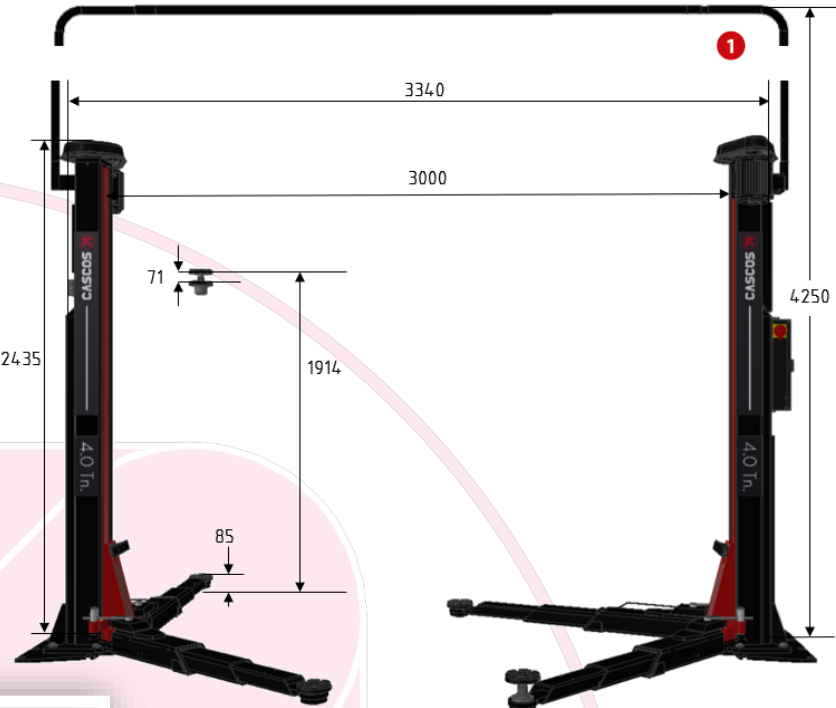


El perfil **SlenderTec™** permite fabricar columnas extremadamente resistentes y menos voluminosas



Husillo triple de serie.

Hmin : 85 mm



Reversibilidad



El cableado de motor y detectores, pueden pasar por:

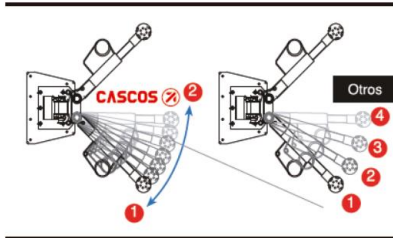
- El pórtico suministrado. (de serie) **1**
- El suelo. (montaje en fábrica) **2**

Ref. 13194SVS-4E

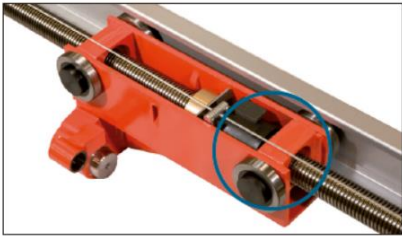
2 COLUMNAS: ELEVADOR C4S Premium

✓ Detalles exclusivos

El sistema de seguridad de brazos, con varilla roscada, permite las **mayores posibilidades de posicionamiento de brazos** bajo el vehículo, al ser de movimiento continuo.



Carros provistos de **rodamientos de acero de alta calidad**. Sistema con **mucho menor desgaste** que los que deslizan mediante pastillas de Nylon.

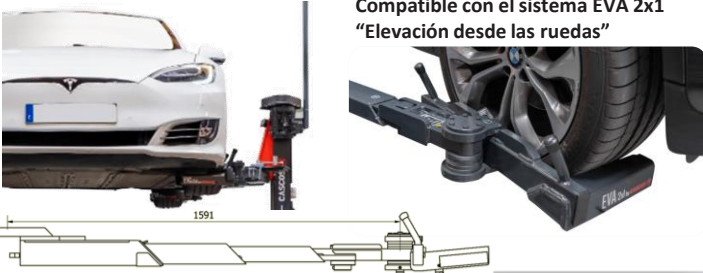


Husillo laminado de **45 mm de diámetro**, con tuercas de alta calidad especialmente diseñadas que aseguran:

- Menor desgaste.
- Mayor duración.



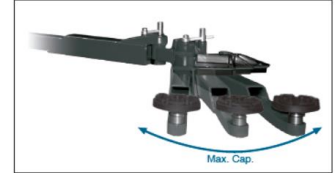
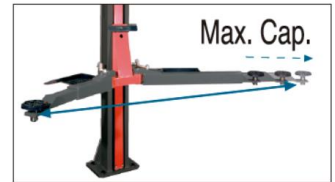
Compatible con el sistema EVA 2x1 "Elevación desde las ruedas"



ILC SYSTEM (INTELLIGENT LIFT CONTROL)

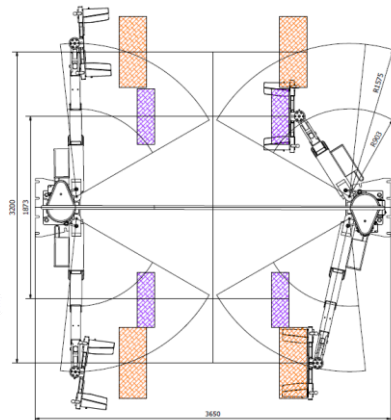
UNA NUEVA GENERACIÓN DE ELEVADORES CASCOS ha desarrollado un innovador sistema de control ILC (Intelligence Lift Control) que **no solo controla el funcionamiento del elevador** sino que además nos permite visualizar en su pantalla información **que mejora la gestión y el rendimiento del equipo** en muchos aspectos: seguridad, información de uso del elevador, alertas de funcionamiento, avisos de mantenimiento, instrucciones a seguir en la avería más habituales, opciones configurables como altura de trabajo, bloqueo para prevenir un uso inadecuado, etc... ILC es un nuevo concepto que le ayudará a **controlar y mejorar la rentabilidad de su taller** todo ello a través de un menú amigable.

Carga máxima HOMOLOGADA
¡En cualquier posición!



Los elevadores **CASCOS** a diferencia de otras alternativas en el mercado, soportan la **carga máxima independientemente de:**

- El reparto de la carga del vehículo (reversible).
- El ángulo y/o desplazamiento de los brazos.



● MERCEDES B224 - VITO ELECTRIC
● MERCEDES SMART FOR TWO ELECTRIC DRIVE

Accesorios

Enchufe integrado en fábrica
Integrated power plug
Assembled in factory
Prise de courant intégrée
Assemblé en usine



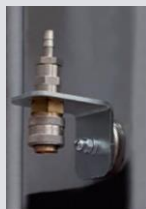
60	20685
100	20690
200	20691

Ref. 20693C

Soporte magnético para calzos
Pads Magnetic holder
Porte Cales magnétique

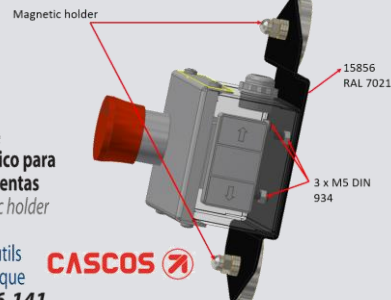


Kit magnético de aire
Magnetic air Kit
Connecteur d'air magnétique
Ref. 26.177



Soporte magnético para herramientas
Magnetic holder for tools
Porte-outils magnétique
Ref. 26.141

REF: 15855 - KIT DOBLE BOTONERA ELEVADORES CONSUL



www.cascos.es



CASCOS

CASCOS MAQUINARIA, S.A.

Zurrupitieta, 8 - Pol. Ind. Jündiz • Apartado 264
01015 VITORIA-GASTEIZ / España/Spain
Tel. +34 945 290 294 / Fax +34 945 290 055
e-mail: info@cascos.es

CASCOS MAQUINARIA SE RESERVA EL DERECHO DE REALIZAR MODIFICACIONES TÉCNICAS SIN PREVIO AVISO