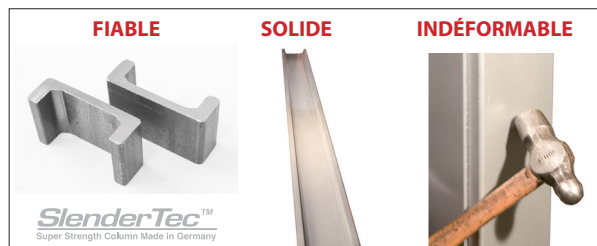
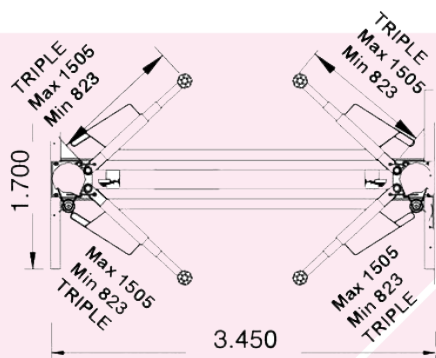
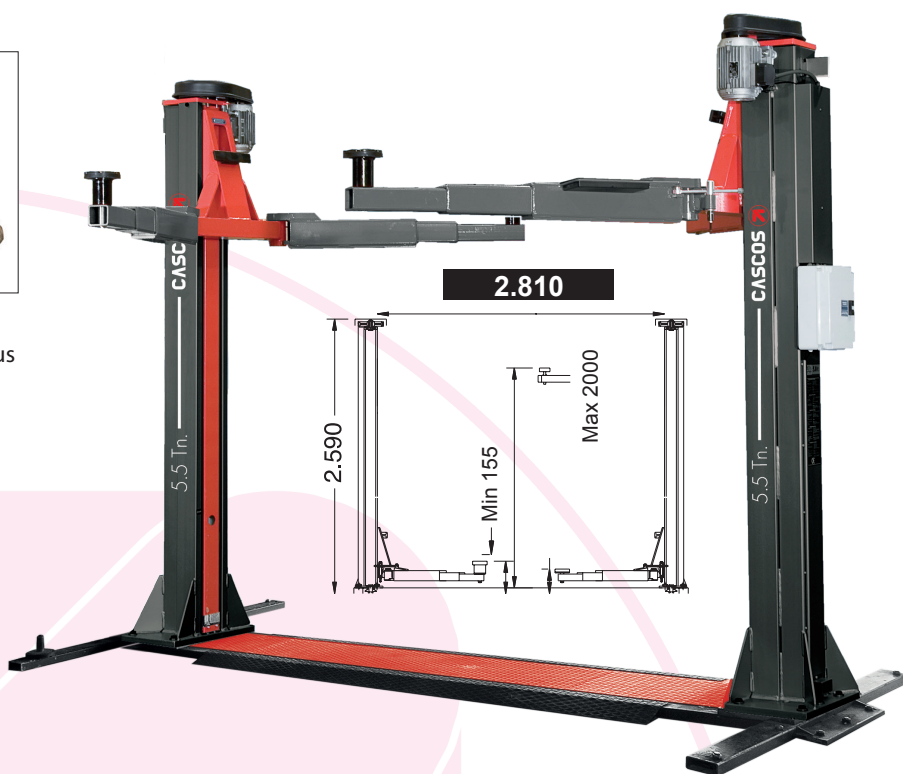


C5.5 WAGON

Réf.	kg			
13988	5.500 Kg.	1.280 Kg.	400/230V - 3+3kW	40"



Nos profils Spéciaux **SlenderTec™** Super Strength Column Made in Germany nous permettent de fabriquer des colonnes très résistantes et moins volumineuses.

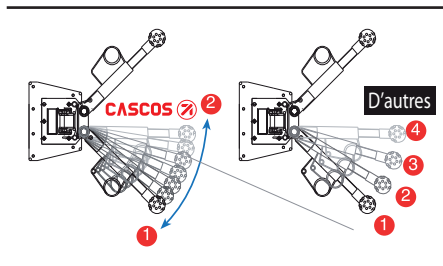


Réversibilité

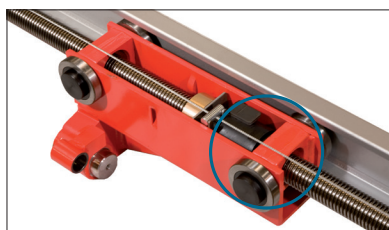


✓ Détails exclusifs

Notre système de sécurité de bras, par tiges filetées, offre plus de **possibilités d'ouverture** pour le **positionnement** sous le véhicule.

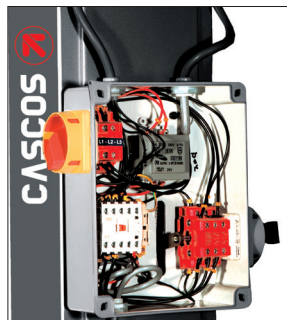
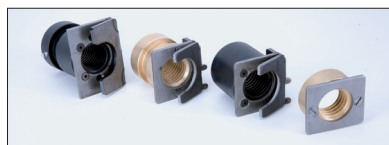


Roulements guides en **acier de haute qualité, moins d'usure** et meilleur **guidage qu'avec les patins nylons.**



Vis laminée de 45 mm de diamètre avec des écrous de haute qualité spécialement dessinés, qui:

- Offrent **moins de frottement.**
- **Assurent une plus grande durabilité.**



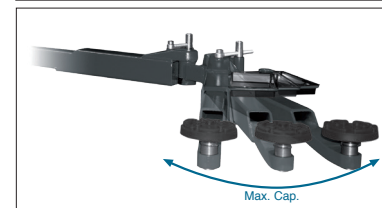
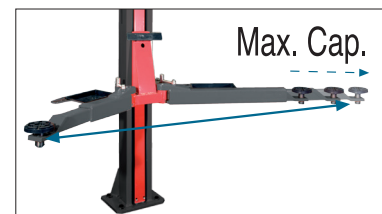
Fiabilité maximale électrique et mécanique.



Transmission par chaîne **intégrée dans le châssis.**

Charge maximale HOMOLOGUEE

Dans n'importe quelle position



Les élévateurs **CASCOS** supportent la **charge maximale indépendamment de:**

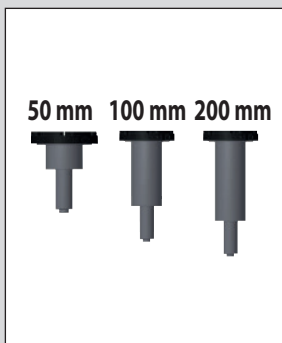
- **La répartition de la charge du véhicule (réversibilité).**
- **L'angle d'ouverture ou de déploiement des bras.**

- Plateaux "range outils"
- Protections de portes par tampons caoutchouc.
- Rideau métallique de protection de la vis.



Accessoires

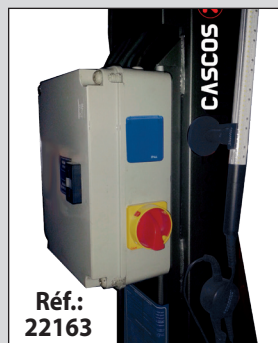
Cales sans réglage



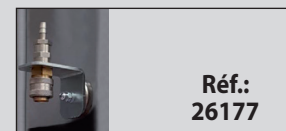
Porte-outils magnétique



Prise de courant intégrée (Assemblé en usine)



Connecteur d'air magnétique



Rechange d'origine

