

CASCOS

PROFESSIONNELS DU LEVAGE



2 PONT ÉLÉVATEUR COLONNES



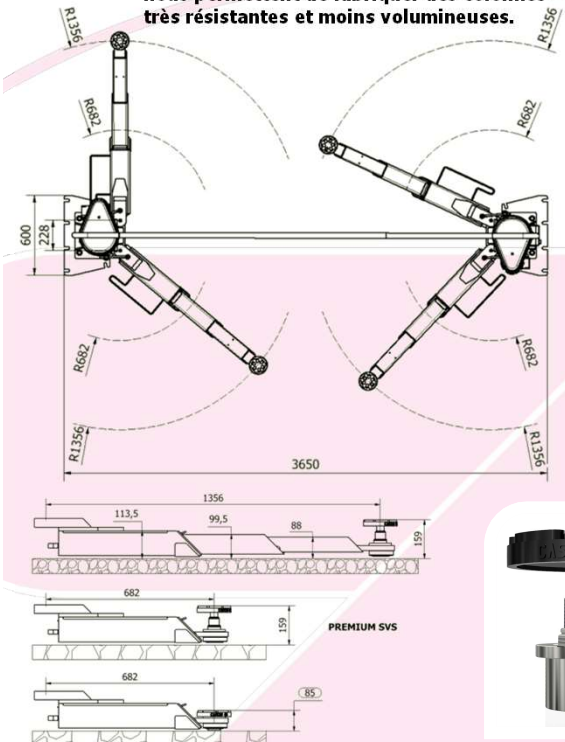
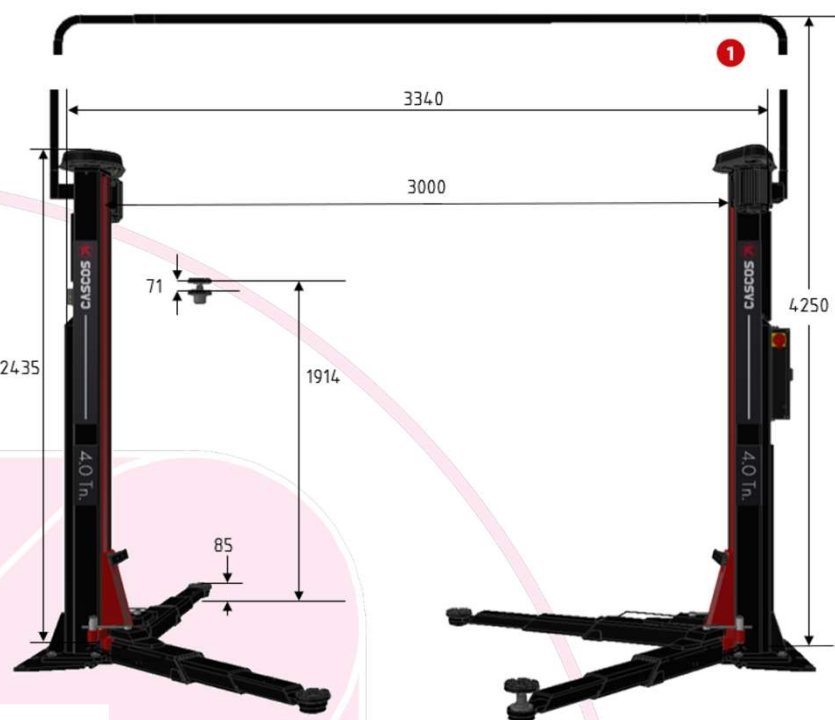
C4s-PREMIUM

Ref.				
13194SVS-4E	4.000 Kg.	750 Kg.	400/230V – 3+3Kw	45"

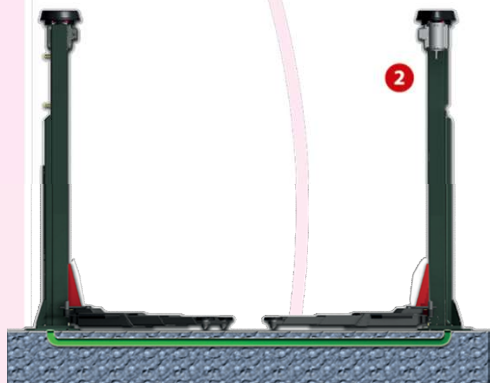
Made in Germany



Nos profilés Spéciaux **SlenderTec** nous permettent de fabriquer des colonnes très résistantes et moins volumineuses.



Triple vis de série.
Hmin: 85 mm



Réversibilité



La liaison entre les colonnes peut être réalisée par:

- L'arcade fournie. 1
- Une saignée au sol. 2

Réf. 13194SVS-4E

2 PONT ÉLEVATEUR COLONNES

C4s-PREMIUM

✓ Détails exclusifs

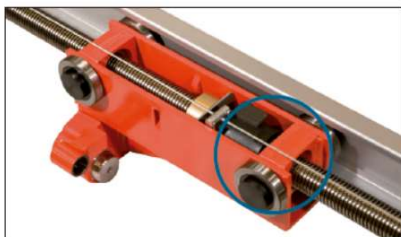
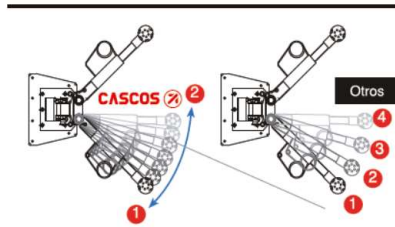
Notre système de sécurité de bras, par tiges filetées, offre **plus de possibilités d'ouverture** pour le positionnement sous le véhicule, car il s'agit d'un mouvement continu.

Roulements guides **en acier de haute qualité**, moins d'usure et meilleur guidage qu'avec les patins nylons.

Vis laminée de 45mm de diamètre

avec des écrous de haute qualité spécialement dessinés, qui:

- Offrent **moins de frottement**.
- Assurent une plus grande **durabilité**.



ILC SYSTEM

(INTELLIGENT LIFT CONTROL)

UNE NOUVELLE GÉNÉRATION DE PONTS ÉLEVATEURS

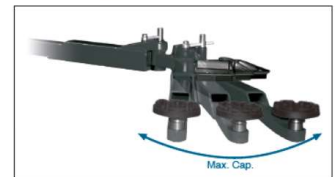
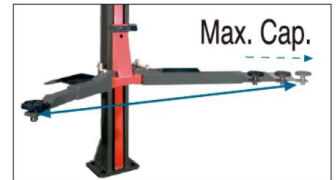
ILC (Intelligence Lift Control).

un système de contrôle innovant développé par **CASCOS** qui non seulement contrôle le fonctionnement de le pont élévateur, mais nous permet également d'afficher sur l'écran LCD des informations de contrôle qui améliorent la gestion et la performance de l'équipement dans beaucoup de aspects: informations sur l'opération de levage, les alertes opérationnelles, les notifications de maintenance, les instructions à suivre dans les pannes les plus courantes, des options configurables par l'utilisateur telles que hauteur de travail, clé ID pour empêcher les opérations non autorisées, etc.. ILC est un nouveau concept qui vous aidera à contrôler et améliorer la rentabilité de votre atelier tout au long d'un menu convivial.



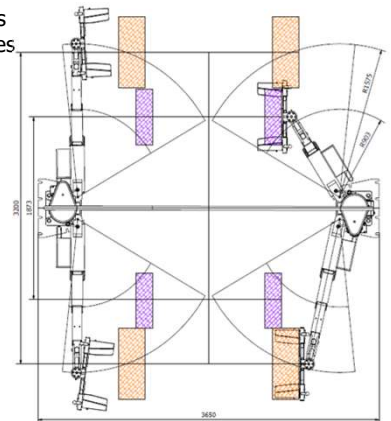
Charge maximale HOMOLOGÉ

Dans n'importe quelle position!



Les ponts **CASCOS** à différence d'autres alternatives du marché, peuvent **lever la charge maximale homologuée quelque soit:**

- **L'angle d'ouverture.**
- **Le déploiement des bras.**



● MERCEDES B1V - VETU ELECTRIC

● MERCEDES SMART F1A - T1A ELECTRIC DRIVE



Accessoires

Prise de courant intégrée (Assemblé en usine)

Ref. 20693C

Porte Cales magnétique



60	20685
100	20690
200	20691

Connecteur d'air magnétique

Ref.: 26177

Porte-outils magnétique

Ref.: 26141

Boutonnage supplémentaire opposé

Magnetic holder

15856 RAL 7021

3 x M5 DIN 934

CASCOS

www.cascos.es



CASCOS

CASCOS MAQUINARIA, S.A.

Zurrupitieta, 8 - Pol. Ind. Jundiz • Apartado 264
01015 VITORIA-GASTEIZ / España/Spain
Tel. +34 945 290 294 / Fax +34 945 290 055
e-mail: info@cascos.es

PHOTOS ET DESSINS NON CONTRACTUELS