



### EVO III R

Version posée au sol et encastrée

Modèle	Réf.	kg		Min	
EVO III R Version posée au sol	13203	3.000 Kg.	800 Kg.	105 mm.	230/400 V./50Hz / 3 ph 220 V./50Hz / 1 ph
EVO III R Version encastrée	13203 44.630	3.000 Kg.	800 Kg.	—	230/400 V./50Hz / 3 ph 220 V./50Hz / 1 ph



Structure et embase très robuste en "profilés pleins".



Nouveau plateau plié à angles droit qui permet d'encaster le pont.



Pont réversible à la charge.



Système électrique simplifié et fiable (sans carte électronique).  
Purge automatique par bouton.

#### Système hydraulique robuste

- Vérin fabriqué et testé unitairement en notre usine.
- Double système croisé avec 4 vérins (2 maîtres + 2 esclaves).
- Sécurité hydraulique (pas d'alimentation d'air)
- Purge automatique système hydraulique par bouton intégré dans la console.



VOIR CONDITIONS DE DISTRIBUTION



#### Rampes d'accès mobiles qui servent d'extension



Longueur avec rampettes déployées 1.986 mm.

Réf. 13203  
Réf. 13203+44630

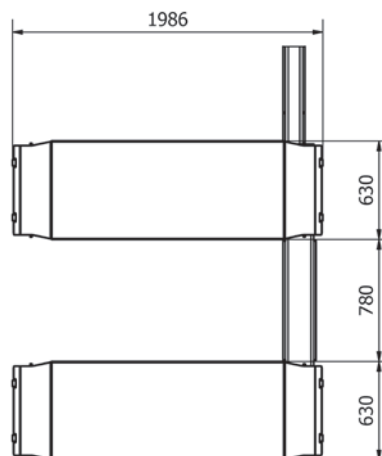
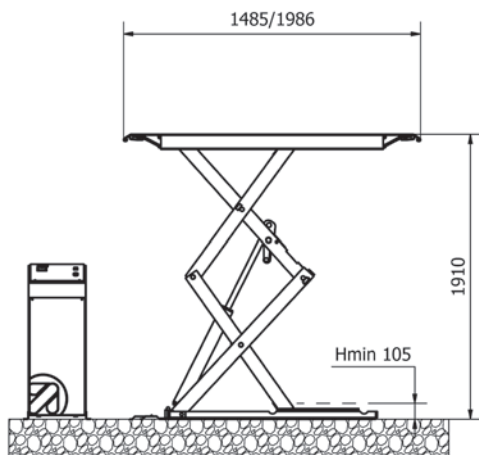
# PONT ÉLÉVATEUR À DOUBLE CISEAUX PRISE SOUS COQUE EVO III R Version posée au sol et encastrée

Mod. EVO III R

Réf.:



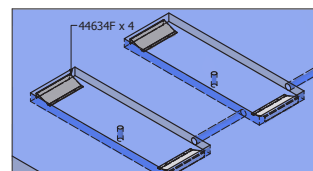
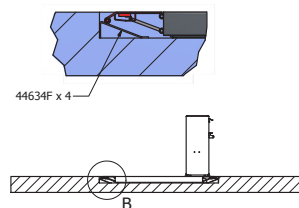
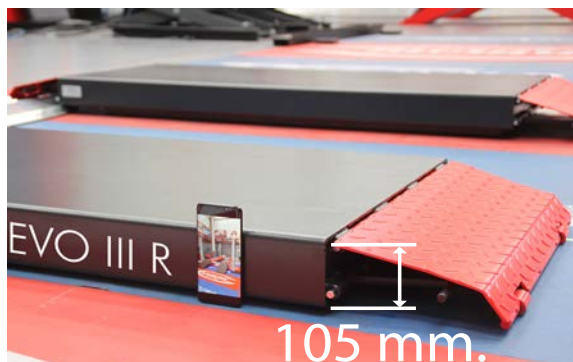
Product Video



Version posée au sol: 13.203

Version encastrée: 13203+44630

**Profil bas.**  
**Hauteur minimale 105 mm.**



## Accessoires

Traverse de levage 4x4



Réf.: 42810

Tampons en gomme

Réf.: 51001 30 mm.    Réf.: 51002 70 mm.    Réf.: 51003 100 mm.



Kit de tuyaux

Pour changer l'emplacement de la console ou étendre la distance entre le pupitre et le pont.



Série: 2 mètre et console vers la gauche.

www.cascos.es



**CASCOS**

**CASCOS MAQUINARIA, S.A.**

Zurruptieta, 8 - Pol. Ind. Jundiz • Apartado 264  
01015 VITORIA-GASTEIZ / España/Espagne  
Tel. +34 945 290 294 / Fax +34 945 290 055  
e-mail: cascosp@casco.es

PHOTOS ET DESSINS NON CONTRACTUELS