

CASCOS

PROFESSIONNELS DU LEVAGE



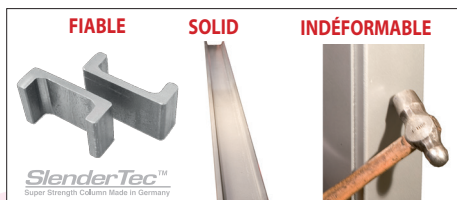
2 PONT ÉLÉVATEUR À COLONNES



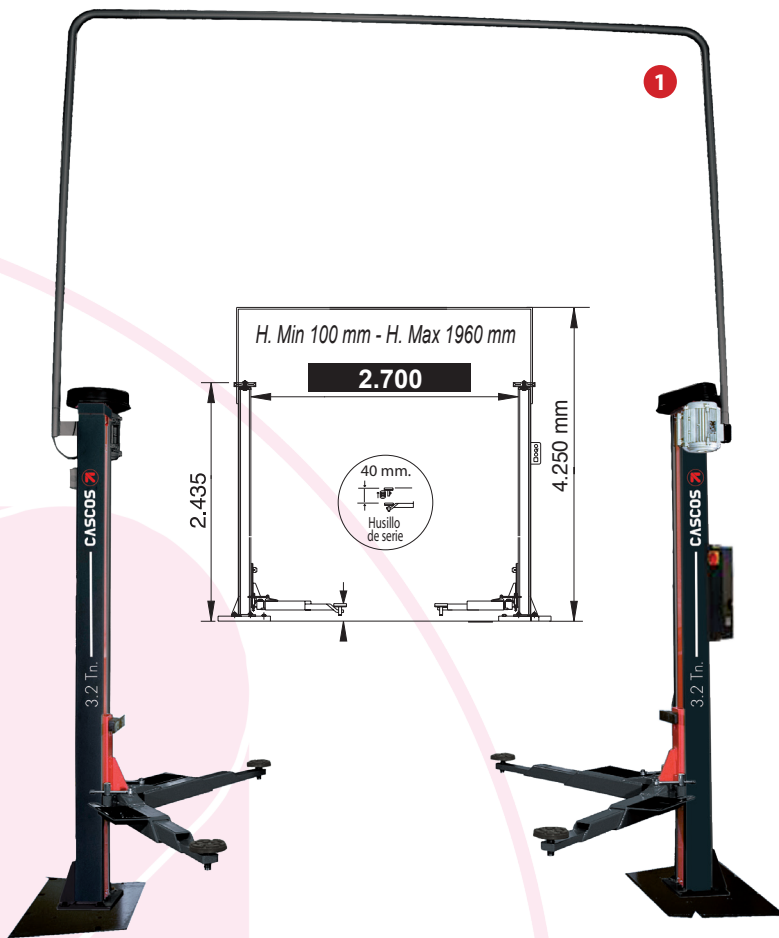
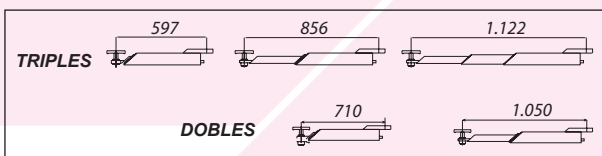
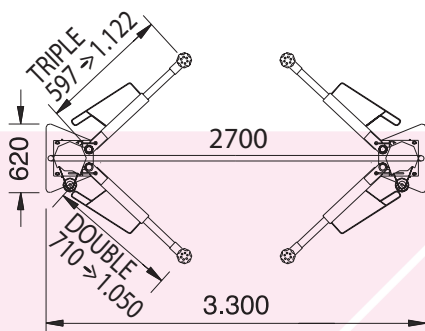
C3.2S Confort

Réf.				
13120SC	3.200 Kg.	590 Kg.	400/230V - 2.2+2.2kW	45''

Made in Germany



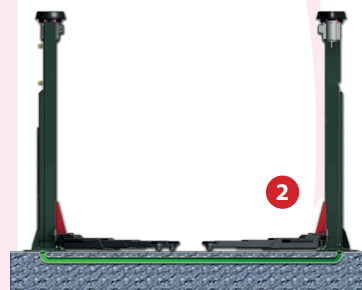
Nos profilés spéciaux **SlenderTec™** nous permettent de fabriquer des colonnes très résistantes et moins volumineuses.



Réversibilité



Plaques d'ancrage incluses.



La liaison entre les colonnes peut être réalisée par:

- L'arcade fournie. 1
- Une saignée au sol. 2

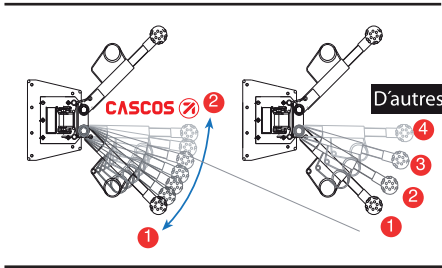


2006/42/CE & EN - 1493:2011
European Directives & Approved Standards

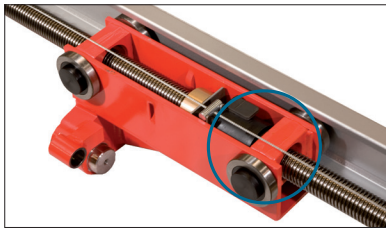


✓ Détails exclusifs

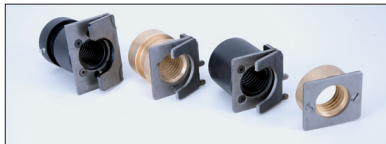
Notre système de sécurité de bras, par tiges filetées, offre **plus de possibilités d'ouverture** pour le positionnement sous le véhicule.



Roulements guides en acier de **haute qualité**, moins d'usure et meilleur guidage qu'avec les patins nylons.



Vis laminée de 45 mm de diamètre avec des écrous de haute qualité spécialement dessinés, qui:



- Offrent **moins de frottement**.
- Assurent une **plus grande durabilité**.



Le système de nivellement le plus fiable et avancé sur le marché.



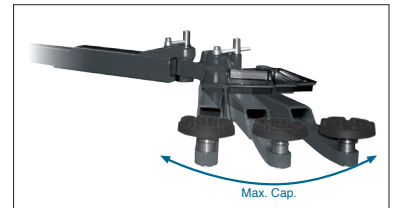
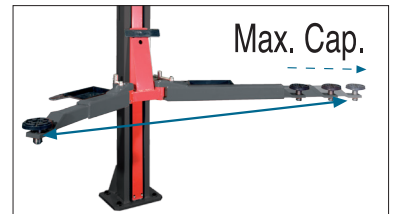
ILC SYSTEM

(INTELLIGENT LIFT CONTROL)
UNE NOUVELLE GÉNÉRATION DE PONTS ÉLEVATEURS

ILC (Intelligence Lift Control) un système de contrôle innovant développé par **CASCOS qui non seulement contrôle le fonctionnement de le pont éleveur**, mais nous permet également d'afficher sur l'écran LCD des informations de contrôle qui **améliorent la gestion et la performance de l'équipement** dans beaucoup de aspects : informations sur l'opération de levage, les alertes opérationnelles, les notifications de maintenance, les instructions à suivre dans les pannes les plus courantes, des options configurables par l'utilisateur telles que hauteur de travail, clé ID pour empêcher les opérations non autorisées, etc.. **ILC** est un nouveau concept qui vous **aidera à contrôler et améliorer la rentabilité de votre atelier** tout au long d'un menu convivial.

Charge maximale HOMOLOGÉ

Dans n'importe quelle position!



Nos ponts éleveurs à différence d'autres alternatives du marché, **peuvent lever la charge maximale homologuée** quelque soit:

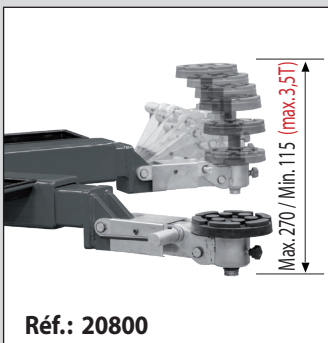
- **L'angle d'ouverture.**
- **Le déploiement des bras.**



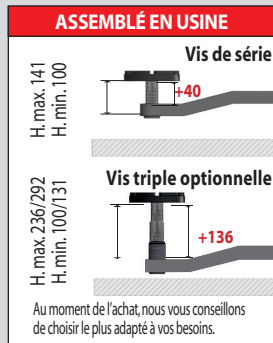
- Plateaux "range outils"
- Protections de portes par tampons caoutchouc.
- Rideau métallique de protection de la vis.

Accessoires

Cales mécaniques



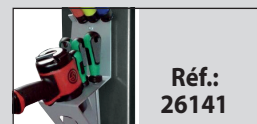
Vis triple



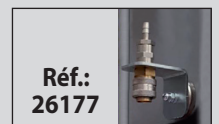
Prise de courant intégrée (Assemblé en usine)



Porte-outils magnétique



Connecteur d'air magnétique



Supports



Boutonnage supplémentaire opposé



Rechange d'origine

